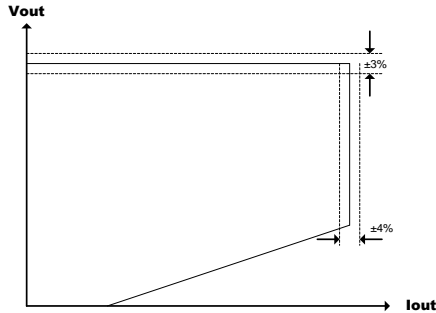


描述

MT7990 是一款基于隔离反激式恒压开关电源控制器，它内部集成了恒压控制模式和低压限流控制电路，当负载电流在限流值以内时，MT7990 控制开关电源输出恒定电压；当负载增大导致输出电压下降时，MT7990 控制开关电源工作限定输出电流。MT7990 的安全工作区间如下图所示：



根据负载的情况（轻载、重载等），MT7990 自动调节系统进入准谐振（QRM）模式、断续电流（DCM）模式、脉冲频率调制（PFM）模式和打嗝（Hiccup）模式等等。因此扩大了输出负载范围，提高了效率和抗电磁干扰的能力。

MT7990 内部集成了多重的保护功能，比如过温保护、过压保护、短路保护等等，提高了可靠性。

特性

- 启动无需内部/外部高压MOS
- 宽输出负载范围
- 重载时工作在准谐振模式以降低电磁干扰
- 精准的输出电压检测和电缆压降补偿
- 在恒压调制下响应快速
- 恒压调制下的低纹波输出
- 多重保护机制
- 软启动功能
- SOP8封装

应用

- 智能供电型LED照明灯
- 手机、Pads、电动工具等的电池充电器
- 高功率因子，低纹波LED驱动电源

典型应用电路

